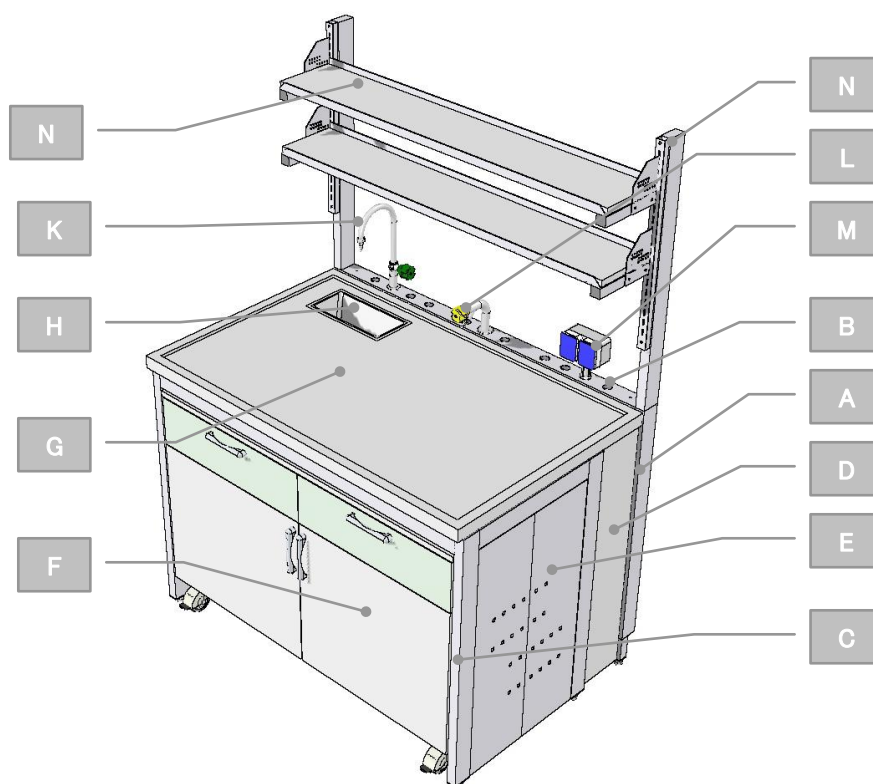


## BANCO A PARETE MODULARE CON ALZATA TECNICA H900 E PORTAREAGENTI



- A) Piantana posteriore h900
- B) Fascia forata posteriore supporto utenze
- C) Struttura portante anteriore
- D) Pannello laterale di tamponamento
- E) Pannello decorativo laterale
- F) Modulo estraibile su ruote
- G) Piano di lavoro
- H) Vaschetta di scarico
- K) Erogatore acqua
- L) Erogatore gas
- M) Torretta portaprese
- N) Colonna di sostegno portareagenti
- P) Ripiano portareagenti regolabile

### Realizzato secondo EN 13150-1:2003

Larghezza MODULARE	600,1200,1800 mm
Altezza	900 (piano) / 915(alz. tecn.) mm
Profondità	590-750 mm piano di lavoro 60 mm unità tecnologica
Profondità complessiva	650-810 mm banco a parete
Larghezza - profondità porta reagenti	563/1163/1793-200 mm 563/1163/1793-250 mm
Capacità Max di carico per ripiano	20 Kg
Altezza colonna di sostegno porta reagenti	800 mm
Distanza verticale tra piano di calpestio e portareagenti	Min ~ 1150 mm Max ~ 1540 mm
Dimensioni Max raccordo a sguscio sulla parete	30x105 H

## CARATTERISTICHE TECNICHE PROFILATI METALLICI

I componenti modulari utilizzati, sono realizzati con profili d'acciaio sezioni 60x30, 30x30 con spessori non inferiori a 15/10, 20/10 conformi alle norme UNI 7947 con impiego di materiale laminato a freddo qualità FEP 01 aspetto superficiale MA - RM secondo UNI 5866.

Le saldature tra le varie parti, seguono il procedimento TIG o a filo continuo.

La costruzione in serie, le strette tolleranze di lavorazione permettono l'intercambiabilità e la sostituzione di qualsiasi componente.

## TRATTAMENTI

Tunnel di sgrassaggio e fosfatazione: la struttura è preparata all'azione, sia in fase vapore sia a getto, di emulsioni e soluzioni surriscaldate, per eliminare impurità legate fisicamente (es.: olio di preparazione, olio di taglio) e chimicamente (es.: ossidi, calamina).

Tunnel di asciugatura: Il sottofondo è perfettamente asciugato in forno, affinché sia assicurata la perfetta aderenza della vernice nell'operazione successiva.

Cabina di spruzzatura polveri: Tipo a sistema pneumatico (pressione da 0.1 a 0.8 bar). Le polveri sono inviate alla pistola caricate negativamente mediante un generatore di corrente continua. Spruzzate dalla pistola, sono attratte dalle strutture metalliche di carica opposta, sulle quali si posano con perfetta uniformità con lo 80 micron.

Forno di cottura: le polveri applicate alle strutture, subiscono un trattamento termico a progressione di calore, fino a circa 200°C, che si suddivide in tre fasi assolutamente continue:

fase di riscaldamento in cui la temperatura sale gradualmente da 20°C a circa 200°C. Durante questa fase si ottiene la fusione da 100°C a 140°C, e successivamente da 140°C a 180°C la polvere epossidica reticola in una pellicola omogenea e resistente (polimerizzazione)

fase di raffreddamento in cui si passa gradualmente da 200°C alla temperatura ambiente circa 20°C per garantire l'assenza di un brusco  $\Delta t$  che abbasserebbe la qualità di resistenza della vernice.

## FASCIA FORATA PORTA UTENZE

Realizzata in lamiera d'acciaio 15/10 trattata con verniciatura epossidica spessore 80 micron colore SILVER GOFFRATO RAL 9006, è provvista di foratura circolare passo 75 mm predisposta per il passaggio delle linee impiantistiche o l'alloggiamento diretto delle rubinetterie e torrette elettriche.

La foratura quadra consente (nella tipologia destinata alla copertura) di accedere alla zona impianti inferiore per il passaggio di cavi elettrici e per agevolare le operazioni d'intervento di ordine impiantistico. Per il tamponamento dei fori, sono utilizzati specifici copri testa in materiale plastico colore grigio chiaro RAL7035.

Le fasce sono fissate alle piantane tramite speciali morsetti con viti occultate.

## MENSOLE PORTAREAGENTI

Le mensole portareagenti sono del tipo modulare ed indipendenti per ogni fronte di lavoro (nel caso dei banchi centrali), sono costituite da due bracci in tubolare sezione 30x30 spessore 1.5 mm collegati orizzontalmente da traversi di notevole spessore provvisti di dispositivo anticaduta frontale e posteriore.

Le mensole sono direttamente applicate alle piantane tramite apposite cremagliere che ne consentono la regolazione in altezza con un passo minimo pari a 30 mm.

La speciale conformazione delle mensole consente di derivare le linee di alimentazione elettrica - idraulica dal soffitto alla parete tecnologica senza che quest'ultime ne vincolino il posizionamento in altezza.

Il piano d'appoggio è previsto in tre versioni: vetro spessore mm.5.0, nobilitato spessore 18 bordato in abs sp. 2.0 arrotondato sui quattro lati e laminato stratificato massivo spessore mm. 6.0.

Le mensole sono realizzate con profili d'acciaio trattati con verniciatura epossidica spessore 80 micron colore SILVER GOFFRATO RAL 9006.

Per il tamponamento dei fori, sono utilizzati copri testa in materiale plastico colore grigio RAL7035.

## STRUTTURA PORTANTE ANTERIORE

Sono composte da due spalle a "U" rovesciate in profilato d'acciaio sezione 60x30 spessore mm.2.0 decappato e trattato con una verniciatura epossidica spessore 80 micron, ognuna dotata di due piedini regolabili per il livellamento della struttura provvisti di perno regolabile con chiave e base in plastica tipo PA6 colore RAL 7035. Alle spalle sono applicati, mediante speciali morsetti con viti occultate, tre traversi della stessa sezione e verniciatura colore SILVER GOFFRATO RAL 9006.

Qualora il banco sia corredato di piano di lavoro in gres monolitico, quest'ultimo è appoggiato su appositi supporti regolabili fissati alla struttura, in modo da garantire la perfetta planarità tra le varie lastre.

Queste strutture conferiscono al banco una perfetta stabilità e resistenza al carico che si esprime con una portata > a 200 Kg/m<sup>2</sup>.

Le strutture portanti anteriori e le unità tecnologiche sono del tipo MODULARE non costruite o assemblate in successione con elementi in comune.

Questo tipo di configurazione garantisce un'estrema facilità di installazione e rimozione delle stesse (anche da personale non specializzato) con la possibilità di ricomposizione in configurazioni diverse senza aggravio di spesa altrimenti inevitabile nel caso si adottino soluzioni con elementi centrali comuni per più strutture.

#### CARATTERISTICHE TECNICHE DELLA VERNICIATURA

Aspetto superficiale		
Nota	Prova	Risultato
Brillantezza Gardner	DIN 675330	Semilucido da 65 a 75 gloss Classe 212-213-214
Proprietà meccaniche		
Nota	Prova	Risultato
Aderenza reticolo	DIN 53151	Gt0
Durezza matita		3H H-2H
Schoch	ASTM d2794/69	100(60) kg/cm
Imbutitura Erichsen	DIN 53156	8 (7) mm
Mandrino conico	DIN 53152	4 mm
Resistenza ai solventi		
Alcool etilico-butilico		Nessun rammollimento
Benzolo-toluolo-xilolo		n.r.
Tricloreto-percloreto		n.r.
Metiletilchetone		n.r.
Acetone		Leggero rammollimento
Resistenza agli acidi ed alle basi		
L'immersione di lamierini verniciati in polvere epossidica per circa un mese in acidi e basi diluiti, hanno portato a registrare mediamente i seguenti risultati:		
acidi minerali diluiti (cloridrico solforico, fosforico al 10%)		n.r.
Acido acetico-lattico		n.r.
Idr. Sodico-potassico al 10%		n.r.
Ammoniaca-idr. Ammonio al 10%		n.r.