



More information on the website  
radwag.com/it/info,w1,WP7

## Bilancia di precisione WLC 6/A2/C/2



### funzioni



Plus/Minus Control



Percent Weighing



Totalizing



Parts counting



Internal battery



Peak hold



Newton unit measurement

### foglio di calcolo

#### Metrological parameters

Capacità massima [Max]	6 kg
pesata minima	5 g
Divisione	0,1 g
intervallo di tara	-6 kg
Intervallo di verifica della bilancia [e]	1 g
Ripetibilità	0,15 g
linearità	±0,2 g
tempo di stabilizzazione	3 s
Calibrazione	internal (automatic)

Physical parameters	
display	LCD (backlit)
Dimensioni del piatto di pesata	195×195 mm
Packaging dimensions	470×380×336 mm
Peso netto	3,6 kg
Peso lordo	5,1 kg
punteggio IP	IP 43
Communication interface	
interfaccia	2×RS232, USB-A, USB-B, Wi-Fi (option)
Electrical parameters	
Alimentatore	100 ÷ 240 V AC 50 / 60 Hz and battery
tempo operativo delle batterie	15 h (average time)
Environmental conditions	
temperatura di lavoro	+15 ÷ +30 °C
Umidità atmosferica	10% ÷ 85% RH no condensation

\* Wi-Fi® is a registered trademark of Wi-Fi® Alliance.



## Accessori

Contenitore per stoccaggio bilance  
 Stampanti di ricevuta  
 Tavoli antivibranti in marmo  
 Cavo di alimentazione con spina per accendisigari  
 Kit determinazione della densità  
 RS 232 – Ethernet Converter  
 Display

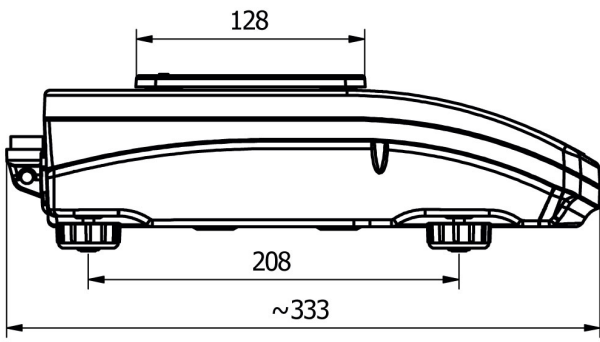
AP2-1 Power loop output  
 Cavo seriale RS 232, RS 485  
 capottina protettiva per bilance  
 Under-Pan Weighing Rack  
 Cavo seriale RS 232 (connessione bilance - Stampanti EPSON)  
 RS 232 – RS 485 Converter

## software

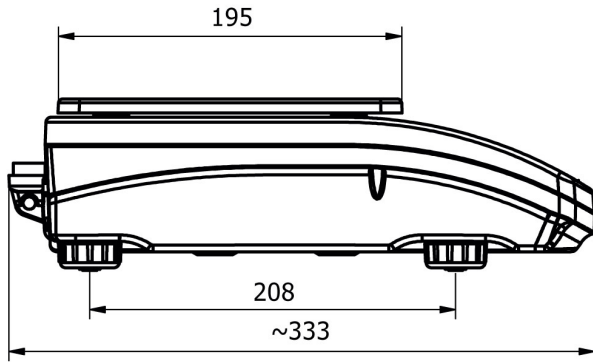
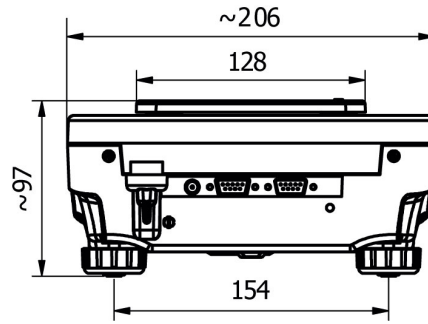
RAD-KEY  
 Driver LabVIEW  
 Editore per sistemi di pesatura 2.0

RW Tool  
 R-LAB

## Device dimensions



WLC A1



WLC A2

