



More information on the website
radwag.com/it/info,w1,NUQ

Bilancia di precisione WLC 1/A2/C/2



funzioni



Plus/Minus Control



Percent Weighing



Totalizing



Parts counting



Internal battery



Peak hold



Newton unit measurement

foglio di calcolo

Metrological parameters	
Capacità massima [Max]	1 kg
Divisione	0,01 g
intervallo di tara	-1 kg
Intervallo di verifica della bilancia [e]	-
Ripetibilità	0,015 g
linearità	±0,03 g
tempo di stabilizzazione	3 s
Calibrazione	internal (automatic)

Physical parameters	
display	LCD (backlit)
Dimensioni del piatto di pesata	195×195 mm
Packaging dimensions	470×380×336 mm
Peso netto	3,6 kg
Peso lordo	5,1 kg
punteggio IP	IP 43
Communication interface	
interfaccia	2×RS232, USB-A, USB-B, Wi-Fi (option)
Electrical parameters	
Alimentatore	100 ÷ 240 V AC 50 / 60 Hz and battery
tempo operativo delle batterie	15 h (average time)
Environmental conditions	
temperatura di lavoro	+15 ÷ +30 °C
Umidità atmosferica	10% ÷ 85% RH no condensation

* Wi-Fi® is a registered trademark of Wi-Fi® Alliance.



Accessori

Contenitore per stoccaggio bilance
Stampanti di ricevuta
Tavoli antivibranti in marmo
Cavo di alimentazione con spina per accendisigari
Kit determinazione della densità
RS 232 – Ethernet Converter
Display

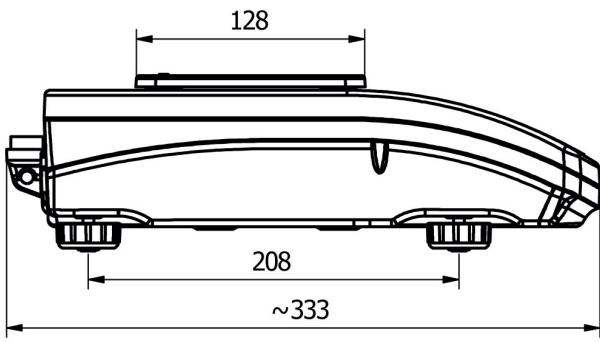
AP2-1 Power loop output
Cavo seriale RS 232, RS 485
capottina protettiva per bilance
Under-Pan Weighing Rack
Cavo seriale RS 232 (connessione bilance - Stampanti EPSON)
RS 232 – RS 485 Converter

software

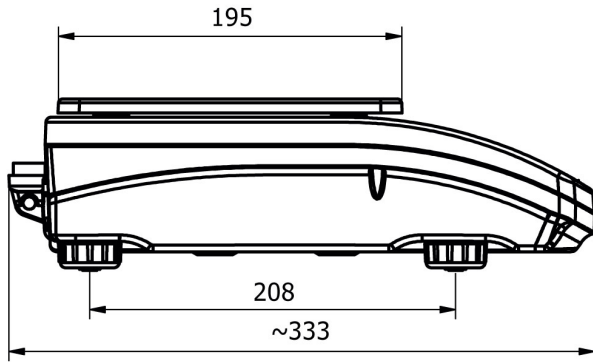
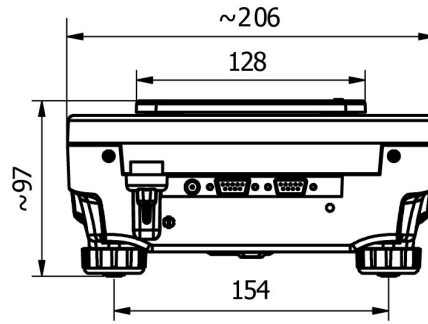
RAD-KEY
Driver LabVIEW
Editore per sistemi di pesatura 2.0

RW Tool
R-LAB

Device dimensions



WLC A1



WLC A2

