

Gibry Hybridization Ovens

Hybridization ovens for southern (DNA), northern (RNA) and western hybridizations, custom focused genotyping, linkage analysis, sequencing-based methylation analysis, FFPE sample analysis, whole-genome gene expression analysis, comparative genome hybridization, genome tiling, gene expression, micro RNA analysis, pathogen typing, re-sequencing and SNP detection, stripping of microarrays.



Stufe per ibridizzazione, per applicazioni di biologia molecolare, e citogenetica. Il settore biotecnologico, biomedico, l'industria farmaceutica e la ricerca.

PLUS

- AG-System SMART: controllo a microprocessore PID digitale, accurato e sensibile, risoluzione $\pm 0,1^{\circ}\text{C}$
- Doppio uso: stufa per ibridizzazione e/o come incubatore
- Campo di temperatura da t. amb. $+5,0^{\circ}\text{C}$ a $+99,9^{\circ}\text{C}$. Dispositivo di rotazione regolabile fino a 20rpm
- Affidabile e sicuro, versatile e compatto, con porta finestrata di serie
- Sistema di circolazione ad Aria Forzata, delicato e uniforme

Hybridization ovens for molecular biology, cytogenetic analysis, biotechnology, biomedicine, pharmaceutical industry and research.

PLUS

- AG-System Control SMART: PID Digital Microprocessor, careful and sensitive, $\pm 0,1^{\circ}\text{C}$ resolution
- Dual use: hybridization ovens and/or incubator
- Temperature Range: from $+5,0^{\circ}\text{C}$ above ambient up to $+99,9^{\circ}\text{C}$
Adjustable rotisserie up to 20rpm
- Reliable and safe, versatile and compact, with viewing window
- Constant and gentle Forced Air Circulation System



Soluzioni per il Laboratorio e l'Industria
Laboratory and Industrial Solutions

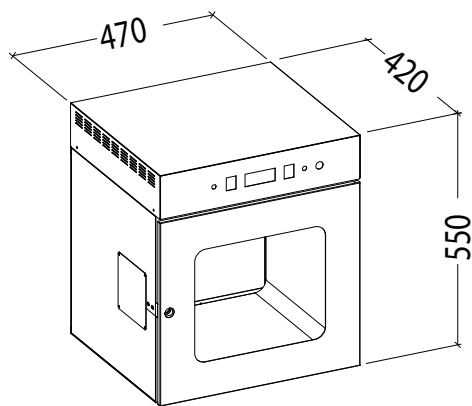
Stufe Termostatiche per la Ricerca, Controllo Qualità e Produzione
Thermostatic Ovens for Research, Quality Control and Production

Caratteristiche

- Dimensioni compatte e modelli sovrapponibili
- Basse temperature esterne, minimo consumo di energia
- Porta con oblò per la visione interna senza alterazione della temperatura di prova
- Camera interna con angoli arrotondati in acciaio INOX AISI 304, facile da pulire

Features

- Compact size and stackable models
- Low external temperatures, minimum energy consumption
- See through door for viewing indoors without altering the test temperature
- AISI 304 stainless steel inner chamber with rounded corners, easy to clean



CODICE		GIBRY-10		CODE	
Specifiche Tecniche			Main Features		
Volume	L	35		Volume	
Dimensioni Interne			Inner Dimensions		
L	mm	360		W	
P	mm	290		D	
A	mm	330		H	
Controllo		AG-System SMART		Control	
Campo di Temperatura	°C	T.Amb+5°C a +99,9°C		Temperature Range	
Alimentazione +-10%	V	230V 1~50Hz		Supply +-10%	
Potenza	W	800		Power	
Uniformità	°C	± 0,5		Uniformity	
Precisione	°C	± 0,2		Accuracy	
Dimensioni Esterne			External Dimensions		
L	mm	470		W	
P	mm	420		D	
A	mm	550		H	
Peso Netto	Kg	39		Net Weight	
Dimensioni Imballo			Packing Dimensions		
L	mm	600		W	
P	mm	600		D	
A	mm	850		H	
Peso Imballo	Kg	51		Gross Weight	

AG-SYSTEM SMART

- Controllo a Microprocessore PID Digitale
- Risoluzione -/+ 0,1°C
- Doppio display che visualizza contemporaneamente la temperatura impostata e quella interna
- Sonda Platino PT100 Classe A
- Relè Statico "Zero Crossing" antidisturbo
- Funzione di Autotuning dei parametri
- Termostato di Sicurezza regolabile, indipendente, Classe 3.1
- Funzione di calibrazione in 2 punti + offset utente
- Temporizzatore 99h 59m integrato

AG-SYSTEM SMART

- Microprocessor Control PID Digital with Autotuning
- Resolution -/+ 0,1°C
- Double display to show set point temperature and actual inner temperature
- Platinum probe PT100 Class A
- Solid State Relay "Zero Crossing" low noise
- Autotuning function parameters
- Safety Device selectable and independent Class 3.1
- 2 points Calibrable + Offset function
- Timer 99h 59m

Dotazioni di serie

- N°01 Asta di rotazione integrata, removibile
- N°01 Cavo di alimentazione
- N°01 Manuale di istruzioni
- N°01 Certificato di conformità CE
- N°01 Certificato di Garanzia

Standard Equipments

- N°01 Rotation tube integrated, removable
- N°01 Power cable
- N°01 Instruction Manual
- N°01 Certificate of Conformity CE
- N°01 Warranty Certificate

Accessori a richiesta

- Supporto di rotazione, Piattaforme, Ripiani, Tubi, Clamps

Options

- Rotisserie, Platforms, Shelves, Tubes, Clamps

Il costruttore si riserva la facoltà di modificare le caratteristiche e l'estetica del prodotto - The manufacturer reserve the right to change the design and the features of the products



BAGNI TERMOSTATICI E CRIOSTATI
THERMOSTATICS BATHS CRIOSTATS



INCUBATORI, CO2, CAMERE CLIMATICHE
INCUBATORS, CO2, CLIMATIC CHAMBERS



STUFE TERMOSTATICHE E FORNI
THERMOSTATIC OVENS AND FURNACES



CAMERE SIMULAZIONE AMBIENTALE
ENVIRONMENTAL TEST CHAMBERS